

DMSB-Katalysator-Testblatt
DMSB Homologation Form for Catalytic Converters

DMSB
Deutscher Motor Sport Bund e.V.

Homologations-Nr./Homologation-no.:

GT 1407 – 10 PE

Blatt/page 1 / 3

Der DMSB genehmigt der Firma
The DMSB authorizes the company

HJS
Fahrzeugteile-Fabrik GmbH & Co
Dieselweg 12
58706 Menden

Telefon: +49.2373 / 987-0
Telefax: +49.2373 / 987-169

den nachfolgend beschriebenen Katalysator mit der
to mark the catalytic converter described below with

Homologations-Nummer
Homologation Number

GT 1407 – 10 PE

zu kennzeichnen
and to use

und den jeweiligen DMSB-Abgasbestimmungen entsprechend einzusetzen.
in compliance with the corresponding DMSB Regulations for exhaust gases.

Der Inhaber dieser Homologation hat sich verpflichtet, den Katalysator gleichmäßig
und reihenweise nach den der Homologation zugrunde liegenden Unterlagen
herzustellen bzw. herstellen zu lassen.
*The holder of the present homologation has bound himself to manufacture the catalytic
converter consistently and in series in compliance with the homologation papers.*

Das DMSB Katalysator-Testblatt (3 Seiten) dient dem DMSB-Sachverständigen und dem
Technischen Kommissar zur Überprüfung der DMSB-Abgasvorschriften. Hierfür ist es
in geeigneter Form dem Katalysator beizupacken und bei Bedarf vorzulegen.
*The DMSB catalytic converter sheet (3 pages) serves the DMSB expert and the Scrutineer for
the control of the compliance with the DMSB regulations for exhaust gases.*

Die DMSB-Homologationsbestimmungen für Katalysatoren, Stand 03. Januar 2007 sowie
die „FIA Regulations for the homologation of catalytic converters (Bulletin N° 330, Mai 95)“
sind insoweit eingehalten.
*The DMSB homologation regulations for exhaust gases as per 3rd January 2007 and „FIA
Regulations for the homologation of catalytic converters (Bulletin N° 330, May 95)“ are
observed in this respect.*

Die Homologation ist bis auf Widerruf gültig.
The homologation is granted until cancelled.

Frankfurt, den 23.03.2009

Stempel, Unterschrift des DMSB
Stamp, Signature of the DMSB

The image shows a handwritten signature in black ink on the left. To its right is a circular stamp. The stamp has a double border. The outer ring contains the text 'Deutscher Motor Sport Bund e.V.' at the top and '1974' at the bottom. The inner circle contains the letters 'DMSB' in the center.

DMSB-Katalysator-Testblatt
DMSB Homologation Form for Catalytic Converters

Homologations-Nr./Homologation-no.:

GT 1407 – 10 PE

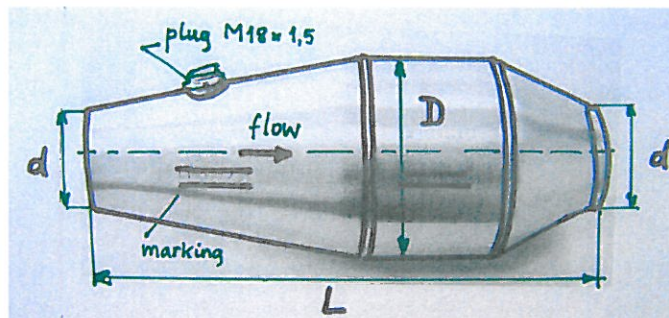
Blatt/page 2/ 3

Weitere technische Angaben / further technical specifications

1. Kennzeichnung des Katalysators: GT 1407/10 PE sample
Marking of the catalytic converter: GT 1407/10 PE sample
 Art./sort: Einprägung /impress

2. Hubraumklasse und Abmessungen / Cubic capacity class and dimensions:

Hubraumklasse in ccm / Gruppen	DMSB Homologations- Nummer	Gesamt- länge L in mm	Außen- durchmesser D und d in mm	Bemerkung
<i>cubic capacity / groups</i>	<i>DMSB homologation number</i>	<i>total length L in mm</i>	<i>outside diameters D and d in mm</i>	<i>remark</i>
bis/up to 2000 ⁺¹⁰ / FIA S2000, S2000 Rally, S2000 Rally Cross, A,N und/and DMSB H	GT 1407-10 PE	L = 350 ^{+/-2,5}	D = 144 ^{+/-1} and d = 76 ^{+/-0,5}	1 Stück 1 piece
bis/up to 4000 ⁺¹⁰ / FIA GT (all / all)	GT 1407-10 PE	L = 350 ^{+/-2,5}	D = 144 ^{+/-1} and d = 76 ^{+/-0,5}	2 Stück 2 pieces



Auflagen und Hinweise / obligations and details

-	Innenliegendes Matrix-Element: D 140x74,5 mm, 100 cpsi
	<i>inside converter element: D 140x74,5 mm, 100 cpsi</i>
-	Der Katalysator ist für Rennfahrzeuge in allen FIA GT Gruppen bis zur Hubraumgrenze von 3000 (+10) ccm zugelassen. Für die FIA GT Gruppen bis 6000 (+10) ccm sind 2 Katalysatoren parallel in die Abgasanlage einzubauen
	<i>the catalytic unit is granted for racing cars in all FIA GT groups up to 3000 (+10) ccm cubic capacity. For FIA GT groups up to 6000 (+10) ccm two catalytic units are to fit in parallel mode inside the exhaust-gas system</i>
-	Hitzebleche oder ähnlich wirkende Teile sind erforderlich.
	<i>heat shielding plates or parts with a similar effect must be fitted</i>
-	Auf die vorgesehene Durchströmrichtung ist zu achten
	<i>the provided direction of flow must be observed</i>

3. Vorgelegte Homologations-Unterlagen:

Homologation papers presented:
 Technische Beschreibung (1Seite)
Technical description (1 sheet)
 Zeichnung Katalysator Nr.
drawing catalytic converter, no.

9500 455
 9500 455

Datum:
Date:
 März 2009
March, 2008
 20-01-2009
 2009-01-20



DMSB-Katalysator-Testblatt
DMSB Homologation Form for Catalytic Converters

Homologations-Nr./Homologation-no.:

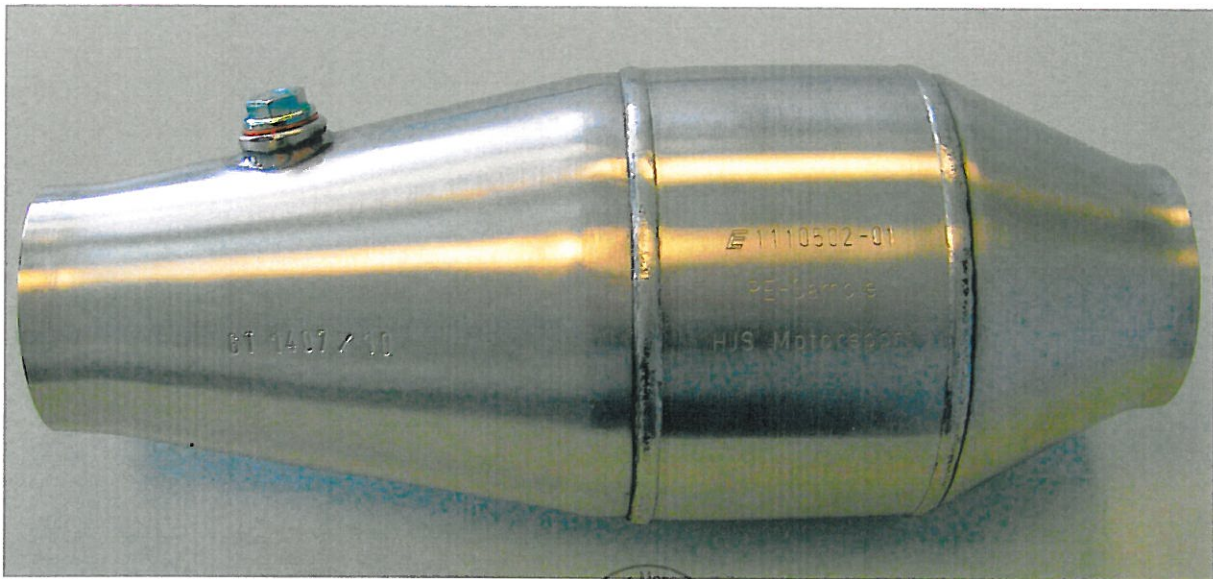
GT 1407 – 10 PE

Blatt/page 3/ 3

4. Kurze Beschreibung / brief description

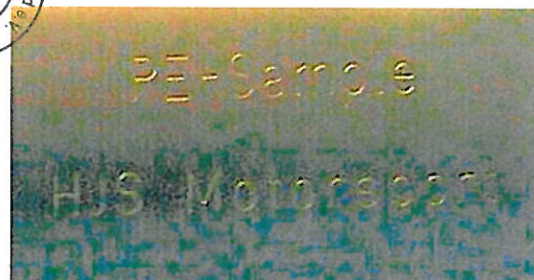
Katalytischer Abgaskonverter: Mantel Edelstahlblech, Beschichtung auf Metallträger.
Catalytic converter for exhaust gases: Jacket high-quality sheet metal, coating applied on metal supports.

Lichtbild Katalysator - *photo catalytic unit*



Kennzeichnung "GT 1407 / 10"

marking "GT 1407 / 10"



Kennzeichnung "PE-Sample" und
"HJS Motorsport"

*marking "PE-Sample" and "HJS
Motorsport"*